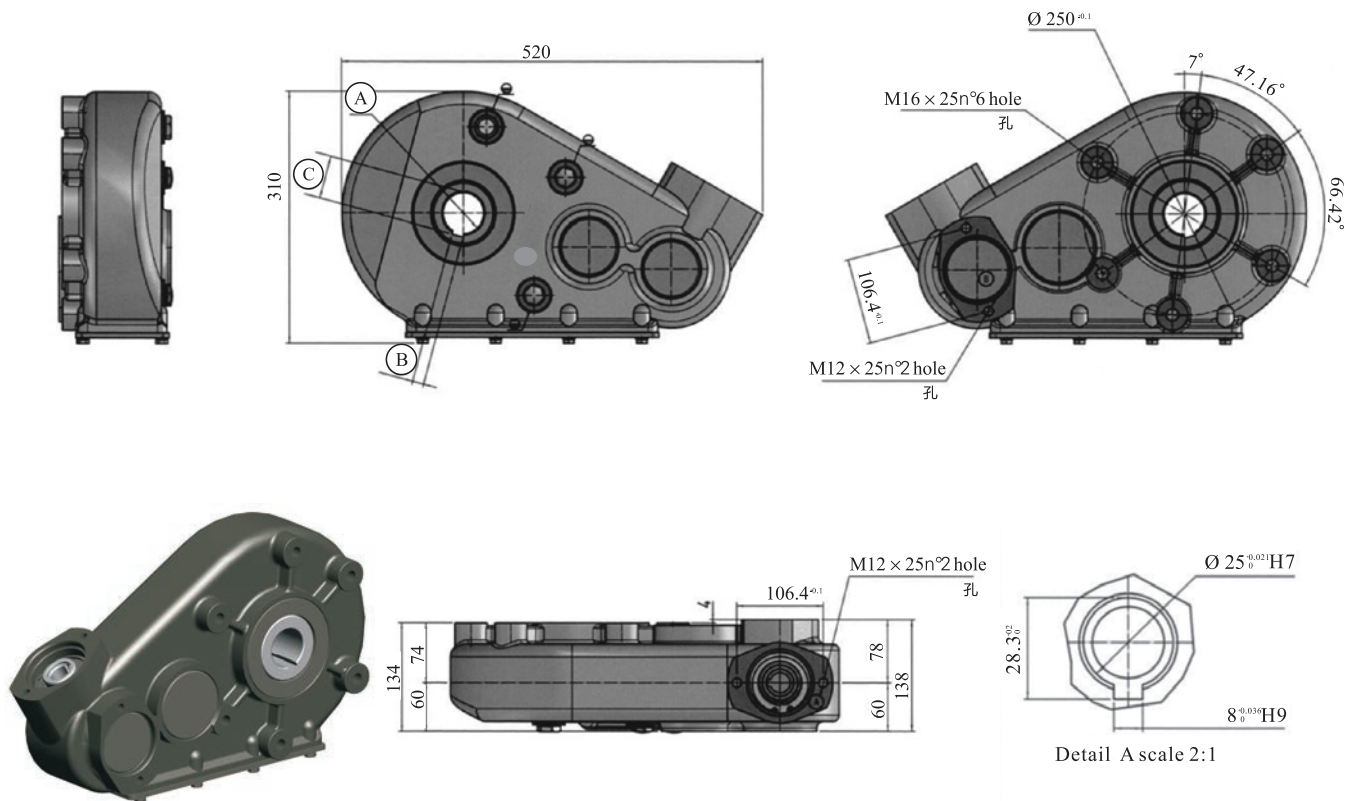


H350



速比 Ratio	输出扭矩 Output torque N · m	重量 Weight Kg	润滑油 Lubrication	工作温度 Work temperature
12.1:1	3500	44	齿轮油 GEAR OIL CE80W90	-20° / +80°
24.3:1	3500	47	齿轮油 GEAR OIL CE80W90	-20° / +80°

A	B	C
Ø45	14	48,8
Ø50	14	53,2
Ø60	18	64,4